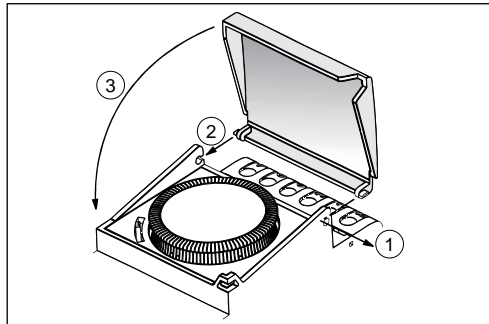


**HORLOGES DE PROGRAMMATION
MICROMAT**

MISE A L'HEURE

- **Versions 24 heures :** tourner le disque de programmation dans le sens horaire, de manière à amener l'heure lue sur le disque 24 heures face au repère. Affiner la mise à l'heure en tournant le disque transparent supportant l'aiguille des minutes (le sens de rotation du disque transparent est indifférent).
- **Versions 7 jours :** Tourner le disque de programmation dans le sens horaire, de manière à amener l'heure et le jour en face du repère. Procéder ensuite comme pour la version 24 heures.



PROGRAMMATION

Sur le disque de programmation, déplacer les segments correspondant aux périodes de fonctionnement désirées.

- 1 → 3 Fonction 1 : segment vers l'arrière (une zone rouge apparaît).
- 2 → 3
- 1 → 3 Fonction 0 : segment vers l'avant (la zone rouge est masquée).
- 2 → 3

Caractéristiques de programmation :

Cycle	Nombre d'opérations par cycle	Programmation par pas de	Minimum entre 2 opérations
24 h	96	15 min.	30 min.
7 j	84	2 h	4 h

COMMANDE MANUELLE

Sélecteur à 3 positions :

- 0 = arrêt permanent
- = fonctionnement automatique (suivant programme horloge)
- 1 = marche permanente

CARACTERISTIQUES TECHNIQUES

- Mouvement d'horlogerie à quartz
- **Type QSR :** sans réserve de marche, démarre instantanément à la mise sous tension
- **Type RES :** réserve de marche 72 heures après 120 heures de mise sous tension, démarre automatiquement après quelques minutes
- Température de fonctionnement : - 10° C à + 55° C
- Fréquence : 50/60 Hz
- Puissance consommée : env. 0,5 VA
- Pouvoir de coupure : charge résistive 16 A 250 V - charge inductive (cos φ = 0,6) 4 A 250 V - moteur à cage 1/2 HP 250 V - lampes à incandescence 900 W 250 V - 400 W Tubes fluorescents compensés //
- Tension d'alimentation :

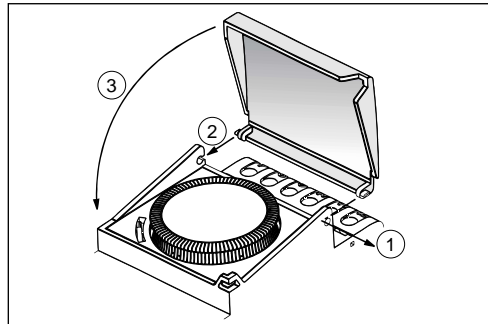
220/240VAC	6/24 V AC/DC
13301	13311
13302	13312
13372	13382
13252	13262

Attention :
l'installation doit être effectuée par un spécialiste.

**SCHALTUHRN
MICROMAT**

EINSTELLUNG DER UHRZEIT

- **24-Stunden-Version :** Die Programmierscheibe im Uhrzeigersinn drehen, um die auf der 24-Stunden-Scheibe abgelesene Zeit gegenüber der Markierung einzustellen. Feineinstellung der Uhrzeit durch Drehen der durchsichtigen Scheibe, die den Minutenzeiger trägt (die Drehrichtung der durchsichtigen Scheibe ist gleichgültig).
- **7-Tage-Version :** Die Programmierscheibe im Uhrzeigersinn drehen, um die Uhrzeit und den Tag auf die Markierung zu stellen. Anschließend wie bei der 24-Stunden-Version verfahren.



PROGRAMMIERUNG

Segmente auf die gewünschten Schaltzeiten stellen.

- 1 → 3 Funktion 1 : Segment nach hinten (Rot erscheint).
- 2 → 3
- 1 → 3 Funktion 0 : Segment nach vorne (Rot verschwindet).
- 2 → 3

Programmierung:

Programm-umlauf	Maximale Schaltzahl	Programmierbar alle	Kürzester Schaltabstand
24 St.	96	15 Mn.	30 Mn.
7 Tage	84	2 St.	4 St.

HANDSCHALTUNG

3-stelliger Schiebeschalter

- 0 = Dauernd AUS
- = Normaler Betriebszustand (Schaltuhrprogramm)
- 1 = Dauernd EIN

TECHNISCHE DATEN

- Quartzuhrwerk
- **Typ QSR :** ohne Gangreserve. - Läuft sofort bei Netzanschluss an.
- **Typ RES :** 72 Stunden Gangreserve. - Nach 120 Stunden Stromanschluss. Läuft automatisch nach einigen Minuten an.
- Betriebstemperatur: - 10° C bis + 55° C
- Frequenz: 50/60 Hz
- Stromverbrauch: ca 0,5 VA
- Schallleistung: ohmsche Last 16 A 250 V - induktive Last (cos φ = 0,6) 4 A 250 V - Käfigmotor 1/2 HP 250 V - Glühlampen 900 W 250 V - 400 W Leuchtstoffröhren mit Vorschaltgerät //
- Netzanschluss:

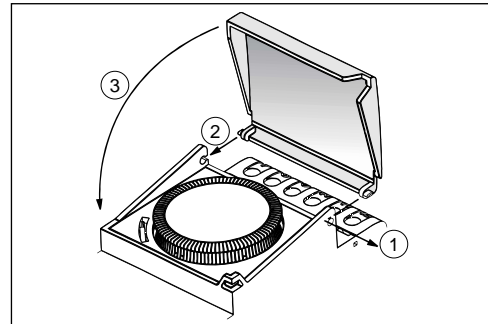
220/240VAC	12 VAC/DC
13301	13311
13302	13312
13372	13382
13252	13262

Achtung:
Einbau und Montage elektrischer Geräte dürfen nur durch Elektrofachkräfte erfolgen.

**TIME CONTROL
MICROMAT**

SETTING THE TIME

- **24 hr-version :** Turn the programming dial in clockwise direction to set the time read off the 24-hour dial opposite the marking. Turn the transparent dial with the minutes pointer to set the time precisely (the transparent dial be turned in both directions).
- **7-day version :** Turn the dial in clockwise direction to set the time and to the marking. Then proceed in the same way as for the 24-hour version.



PROGRAM SETTING

Press inwards the segments on the program disk corresponding to the selected switching periods.

- 1 → 3 Funktion 1 : segment set inwards (red colour is visible).
- 2 → 3
- 1 → 3 Funktion 0 : segment set outwards (red colour not visible).
- 2 → 3

Programming characteristics :

Cycle	Number of actions per cycle	Program time per segment	Min. interval between 2 actions
24 hr.	96	15 min.	30 min.
7 d.	84	2 hr.	4 hr.

MANUAL OVERRIDE

3-position selector :

- 0 = OFF permanently
- = automatic programmed operation
- 1 = ON permanently

TECHNICAL CHARACTERISTICS

- Quartz movement
- **Type QSR :** without running reserve, starts immediately after mains connection.
- **Type RES :** 72-hr. running reserve after being mains connected for 120 hours, starts automatically a few minutes after mains connection.
- Operating temperature range : - 10° C to + 55° C
- Frequency : 50/60 Hz
- Power consumption : approx. 0,5 VA
- Contact rating : resistive load 16 A 250 VAC inductive load (cos φ = 0,6) 4 A 250 VAC squirrel cage motor 1/2 HP 250 VAC tungsten lamp load : 900 W 250 VAC 400 W Compensated fluorescent tubes //
- Supply voltage :

220/240 VAC	12 VAC/DC
13301	13311
13302	13312
13372	13382
13252	13262

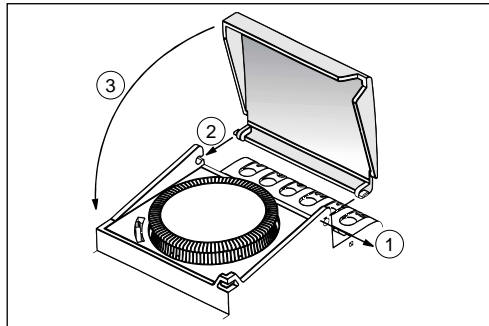
Important:
Electrical equipment may be installed and assembled only by qualified electricians.

I

OROLOGI PROGRAMMATORI MICROMAT

REGOLAZIONE DELL'ORARIO

- **Nella versione 24 ore:** girare il disco combinatore in senso orario, impostando l'ora indicata sul disco rispetto alle tacche salari di 24 ore. Effettuare la regolazione di precisione dell'orario facendo ruotare il disco in materiale trasparente che indica i minuti (non importa in qual senso di rotazione).
- **Nella versione 7 giorni:** girare il disco combinatore in senso orario, per impostare l'ora ed il giorno desiderati. Indi procedere come detto per la versione oraria di 24 ore.



PROGRAMMAZIONE

Spostare verso il basso (o verso l'alto) i cavalieri a segmenti, posti sul disco della programmazione, in base ai programmi desiderati.

- 1 → 3 Funzione 1 : segmento verso il basso (appare una zona rossa).
- 2 → 3
- 1 → 3 Funzione 0 : segmento verso l'alto (la zona rossa viene coperta).
- 2 → 3

CARATTERISTICHE DELLA PROGRAMMAZIONE

Cicli	Numero delle operazioni per ciclo	Programmazioni per segmenti di	Tempo minimo tra un comando e l'altro
24 h	96	15'	30'
7 g	84	2 h	4 h

COMANDO MANUALE

Selettore a 3 posizioni.

0 = arresto permanente

☺ = funzionamento automatico (in base al programma stabilito)

1 = marcia permanente

CARATTERISTICHE TECNICHE

- Movimento orologio al quarzo.
- Tipo QSR : senza riserva di carica, con partenza immediata alla messa in tensione.
- Tipo RES : riserva di carica di 72 h dopo 120 h dalla messa in tensione, con partenza dopo alcuni minuti.
- Temperatura di funzionamento da -10° C a +55° C.
- Frequenza : 50/60 Hz.
- Potenza consumata: circa 0,5 VA.
- Potere di interruzione :
carico resistivo 16 A - 250 V
carico induttivo (cos φ = 0,6) 4 A - 250 V
per motori a gabbia 1/2 HP 250 V
per lampade ad incandescenza: 900 W - 250 V
400 W Tubi fluorescenti rifasati //
- Tensione di alimentazione :

220/240VAC	6/24 V AC/DC
13301	13311
13302	13312
13372	13382
13252	13262

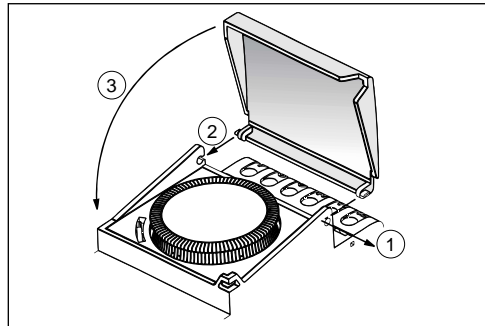
Attenzione:
l'installazione ed il montaggio di apparecchi elettrici devono essere eseguiti esclusivamente da elettricisti qualificati.

E

CONTROL DE TIEMPO MICROMAT

PUESTA EN HORA

- **Versión de 24 horas:** girar el disco de ajuste en sentido horario para poner, con respecto a la señal, la hora leída en la esfera de 24 horas. El ajuste de precisión de la hora se realiza mediante giro del disco transparente que lleva el minutero (el sentido de giro del disco transparente es opcional).
- **Versión de 7 días:** girar el disco de ajuste en sentido horario para poner, con respecto a la señal, la hora y el día de la semana. A continuación, proceder como con la versión de 24 horas.



AJUSTE DEL PROGRAMA

Apretar hacia adentro los segmentos del disco de programación correspondientes a los periodos seleccionados de conmutación.

- 1 → 3 Función 1 : el segmento se pone hacia adentro (el color rojo es visible)
- 2 → 3
- 1 → 3 Función 0 : el segmento se pone hacia afuera (el color rojo no es visible)
- 2 → 3

CARACTERISTICAS DE PROGRAMACION :

Ciclo	Número de operaciones por ciclo	Tiempo de programación por segmento	Intervalo mínimo entre 2 operaciones
24 h	96	15'	30'
7 d	84	2 h	4 h

MANDO MANUAL

Selector de 3 posiciones :

0 = Parada (OFF) permanentemente 1 → 3

☺ = Funcionamiento programado automático

1 = En marcha (ON) permanentemente 2 → 3

CARACTERISTICAS TECNICAS

- Movimiento de reloj de cuarzo.
- Tipo QSR : sin reserva de marcha, arranca inmediatamente después de la conexión a la red.
- Tipo RES : 72 horas de reserva de marcha después de conectado a la red durante 120 horas. Arranca automáticamente al cabo de unos pocos minutos de la conexión a la red.
- Intervalo de temperaturas de funcionamiento : -10° C a +55° C.
- Frecuencia: 50/60 Hz
- Potencia consumida : aproximadamente 0,5 VA
- Regimen de contacto :
carga resistiva 16 A 250 V de CA carga inductiva (cos φ = 0,6) 4 A 250 V de CA motor de jaula de ardilla 1/2HP 250 V de CA
carga de lampara de tungsteno : 900 W 250 V
400 W Tubos fluorescentes compensados //
- Tensión de alimentación:

220/240VAC	6/24 V AC/DC
13301	13311
13302	13312
13372	13382
13252	13262

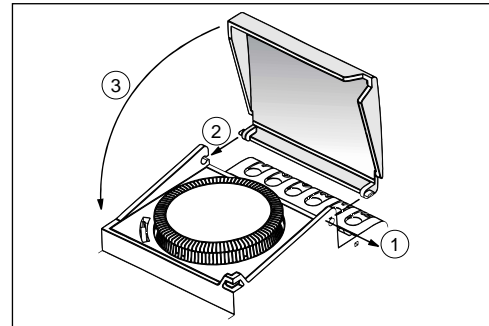
Atención:
El montaje e instalación de aparatos eléctricos deben ser ejecutados exclusivamente por electricistas.

S

KOPPLINGSUR MICROMAT

TIDSINSTÄLLNING

- **2-timmars-versionen:** Vrid Inställningsskivan medsols, om Du vill ställa fram tiden Du läst av på skivan, 24 timmar gentemot markeringen. Fininställning företar Du genom att vrida på den genomskinliga skivan som minutvisaren finns på (det spelar ingen roll åt vilket håll).
- **7dagars versionen:** Vrid inställningskivan medsols, om Du vill ställa tidpunkten och dagen på markeringen. Gör sedan som i beskrivningen till 4 timmars-versionen.



PROGRAMMERING

Ställ segmenten i önskat läge.

1 → 3 Funktion 1: Segment intryckt (Röd färg visas)

2 → 3 Funktion 0: Segment utdraget (Röd färg visas ej)

Programmering

Programskiva	Antal kopplingar	Programmeringsintervall	Min. tid mellan 2 kopplingar
24 t. 7 d.	96 84	15' 2 t.	30' 4 t.

MANUELL OMKOPPLING

3 pos. omkopplare:

0 = Permanent OFF (FRÅN) 1 → 3

☺ = Normal program

1 = Permanent ON (TILL) 2 → 3

TEKNISKA DATA

- Kvartsverk
- Typ QSR: Utan gångreserv, startar omedelbart då matningsspänning inkopplas.
- Typ RES: 72 tim. gångreserv, full gångreserv efter 120 tim. inkoppling, startar efter några få minuter efter att matningsspänning inkopplats.
- Omg. temp: -10° C till +55° C
- Frekvens: 50/60 Hz
- Effektförbrukning: ca 0,5 VA
- Kontaktbelastning: resistiv last 16 A 250 VAC induktiv last (cos φ 0,6) 4 A 250 VAC motor med kortsluten rotor 1/2 HP 250 VAC Glödlampor: 900 W 250 VAC 400 W Kompenserade lystör //
- Matningsspänning:

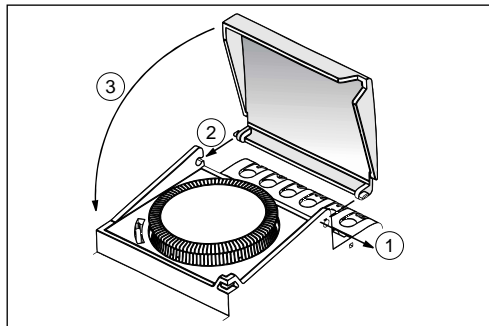
220/240VAC	6/24 V AC/DC
13301	13311
13302	13312
13372	13382
13252	13262

Observera:
Inbyggnad och montering av elektriska apparater får endast utföras av elektriker.

KELLOKYTKIN MICROMAT

KELONAJAN ASETTAMINEN

- 24-tunnin malli:** Kierrä säätölevyä myötäpäivään ja aseta siten 4-tunnin levyllä lukemasi alka merkin kohdalle. Kellonajan hienosäätö tapahtuu läpinkyvää, minuutit sisältävää, levyä kiertämällä (on samantekevää, kierrätö läpinaakyvää levyä myötä- vai vastapäivään).
- 7-päivän malli:** Kierrä säätölevyä myötäpäivään ja aseta siten kellonaika ja päivä merkin kohdalle. Toimi lopuksi kuten 24-tunnin mallin kohdalla.



OHJELMOINTI

Paina haluamasi määrä segmenttejä alaspäin.

1 → 3 Toiminta **1**: segmentit sisällä (punainen väri näkyvissä)

1 → 3 Toiminta **0**: segmentit ylhäällä (punaista väriä ei näy)

OHJELMOINTIMAHDOLLISUUDET:

Jakso	Lukumäärä jaksossa	Yhden segmentin aika	Kahden toiminnan min. aika
24 t 7 vrk	96 84	15 min 2 t	30 min 4 t

KÄSINOHJAUS

3-asentolinen valitsin:

0 = pysyvä OFF

= toiminta ohjelmoinnin mukaan

1 = pysyvä ON

TEKNISET TIEDOT

- Kvartsikoneisto
- QSR malli = ilman varakäyntiä, käynnistyy välittömästi kytkettäessä
- RES malli = 72 t varakäynti 120 tuntia kytkennän jälkeen, käynnistyy muutaman minuttin kuluttua kytkennästä.
- Käyttölämpötila = -10 °C / + 55 °C
- Taajuus = 50/60 Hz
- Ottoteho = n. 0,5 VA
- Kytkentäteho vastuskuorma 16 A, 250 VAC induktiivinen kuorma (COS φ = 0,6) 4 A, 250 VAC moottorikuorma 1/2 hv, 250 VAC hehkulamppukuorma 900 W, 250 VA
- Käyttöjännite

220/240VAC	6/24 V AC/DC
13301	13311
13302	13312
13372	13382
13252	13262

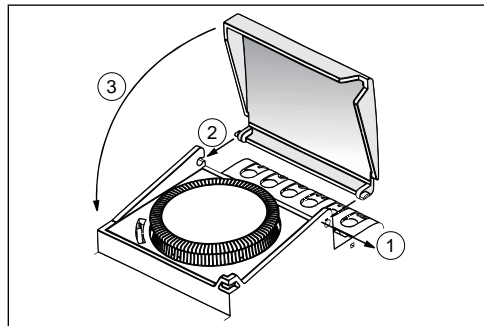
Huomio:
Vain sähköalan asiantuntija saa suorittaa sähkölaitteiden asennuksen ja liittämisen.

KONTAKTUR MICROMAT

TIDSINDSTILLING

Døgn + uge udgave

- Døgnur: Drej urskiven indtil skivens timemarkering er ud for sort pil.
- Ugeur: Drej urskiven indtil korrekt ugedag er ud for sort pil. Indstil aktuel tid med 12 timers-skiven.
- 2 timers ur: Vrid urskiven med uret indtil korrekt minut er ud for sort pil.



PROGRAMMERING

Stil ryttere i ønsket stilling.

1 → 3 Funktion **1**: Rytter trykket ind (rød farve synlig)

1 → 3 Funktion **0**: Rytter trykket ud (rød farve usynlig)

Programmering

Skive	Antal koblinger	Koblings-interval	min.tid mellem 2 koblinger
24T 7 dage	96 84	15min 2T	30min 4T

URE MED 2 SKIVER:

De to programskiver virker på samme kontaktsæt. Indkobles når begge skiver samtidig viser rød farve.

- 24T + 2T: Stil grundprogram med 2T skiven. Vælg On med 24T skiven, ved at indstille en længere periode end den på 2T skiven.
- 7d + 24T: Som ovenfor
24T = 2T 7d = 24T

MANUEL BETJENING

Omskifter med 3 positioner

0 = Konstant off

= Automatisk

1 = Konstant on

TEKNISKE DATA

- Quartz værk
- Type QSR: uden gangreserve starter når forsyningsspænding tilsluttes
- Type RES: 72 timer gangreserve. Maks gangreserve efter 120 timers tilslutning. Starter nogle få minutter efter forsyningsspændingen er tilsluttet.
- Omgivelsestemperatur -10°C...+55°C
- Forsyningsspænding 220V AC +10% -15%
- Frekvens 50/60Hz
- Effektforbrug ca. 0,5VA
- Kontaktbelastning:
Ohmsk 16A/250V AC
Induktiv (Cos φ = 0,6) 4A 250V AC
Glødelamper 900W/250V AC.

220/240 VAC	6/24 V AC/DC
13301	13311
13302	13312
13372	13382
13252	13262

Fig. - Abb. - Kuvan 1

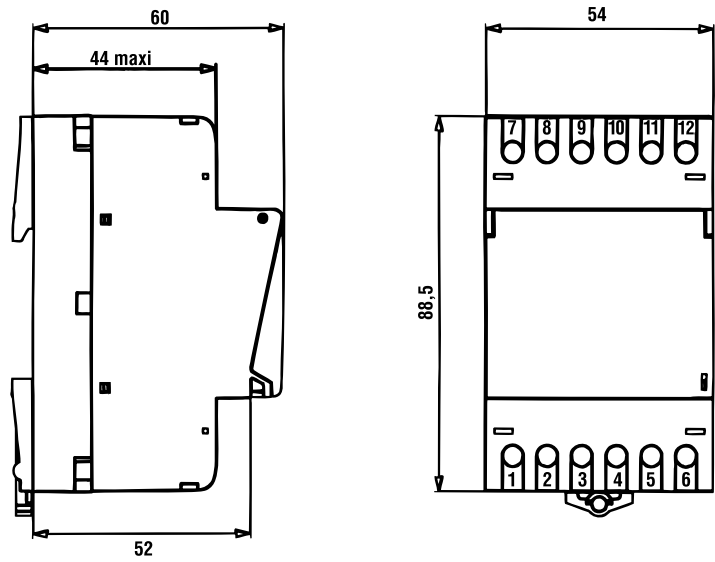


Fig. - Abb. - Kuva 2

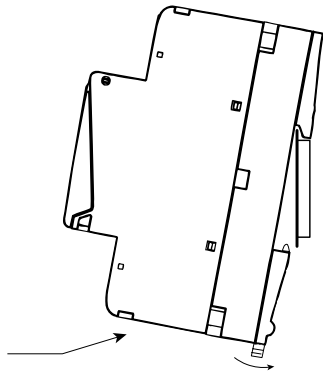


Fig. - Abb. - Kuva 3

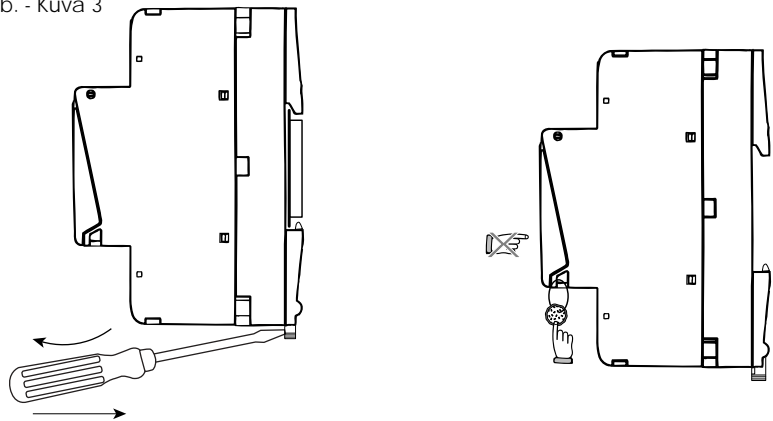
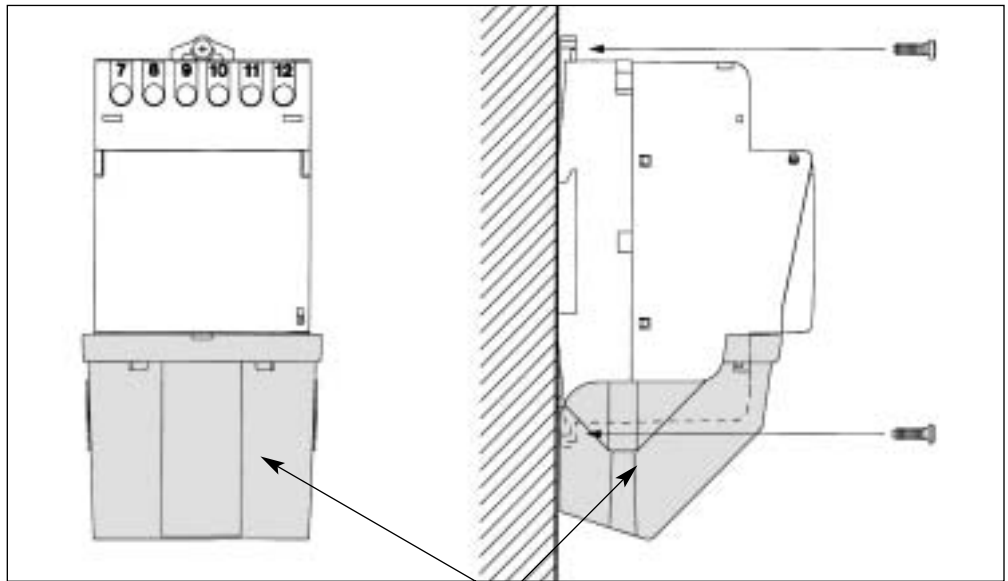
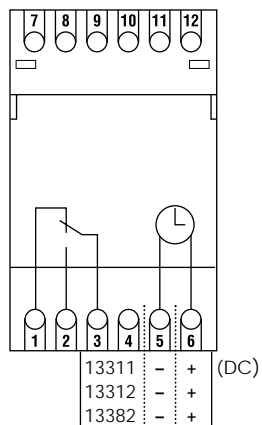


Fig. - Abb. - Kuva 4



REF. 95593